



## wyposażenie baru

Program akcesoriów barowych CARLISLE zawiera wszystko, czego potrzebuje dobry Barman. Nasze efektowne i efektywne produkty ułatwiają pracę i oszczędzają czas.



B



A

### MOBILNY BAR MAXIMIZER

2-poziomowy BAR, wykonany z materiału o wdzięcznej nazwie LDPE, służy do przyrządzania i serwowania napojów, niekoniecznie alkoholowych. Wszystkie koła są łożyskowane (BAR można obrócić wokół własnej osi), o średnicy 127 mm. Dostępne wystroje: czarny / ciemny orzech / niebiesko-szary i obity stalą nierdzewną – wkomponują się w każde, nawet najbardziej awangardowe wnętrze. Zbiornik na lód o pojemności 57 ltr – wyposażony jest w zawór spustowy oraz przezroczystą, mocną pokrywę. Na wyposażeniu:

- nierdzewna półka o długości 56 cm (6 butelek)
- wysuwana szuflada
- biała deska do krojenia

### VINYLOWY POKROWIEC MAXIMIZER

Pokrowiec w kolorze szaro-brązowym, zabezpieczający BAR kiedy nie jest on używany



POZ.	KOD	OPIS	OP. JEDN.	CENA
A	7550	BAR MAXIMIZER - wymiary: 142x67x123H cm	1	5895,00
B	7555	vinyłowy pokrowiec	1	585,00



03	23	44	094
Czarny	Szary	Stal	Drzewo
		Nierdzewna	Wiśniowe

**PODKŁADKI BAROWE**

Anty-poślizgowe podkładki, zabezpieczające blat baru przed rozchlapywaniem się napojów. Używane wszędzie tam, gdzie miesza się i podaje drinki.

POZ.	KOD	OPIS	OP. JEDN.	CENA
A	10600	wymiary: 59,5 x 8,5 cm	1	29,00
B	10601	wymiary: 45,7 x 30,5 cm	6	63,00



01 03  
Brąz Czarny

**ZASOBNIK NA DODATKI DELUXE**

Stosowany do wszelkiego rodzaju dodatków (spożywczych) do drinków: owoce, oliwki, limonki itp. Wykonany z poliwęglanu, z akrylową, przezroczystą pokrywą. Wymiary: 50x16x9,5H cm.

POZ.	KOD	OPIS	OP. JEDN.	CENA
A	CH03	pojemność: 6 x 0,5 ltr.	1	109,00
	CH15	pojemność: 4 x 0,86 ltr.	1	109,00



03  
Czarny

**PRZYRĄD DO OBTACZANIA KRAWĘDZI – WERSJA STANDARD**

2-poziomowy, służy do obtaczania krawędzi kieliszka solą.

**PRZYRĄD DO OBTACZANIA KRAWĘDZI – WERSJA KOMBINOWANA**

3-poziomowy, służy do obtaczania krawędzi kieliszka solą i/lub cukrem.

Materiał: akryl. Średnica: 20 cm

POZ.	KOD	OPIS	OP. JEDN.	CENA
A	502700	3-poziomowy; H7,5 cm	1	52,70
B	502600	2-poziomowy; H5,0 cm	1	60,90
	502800	wkład do obtaczania	1	1,30



03  
Czarny

**POMOCNIK BAROWY**

Wykonany z odpornego styrenu, służy do przechowywania dodatków nie-spożywczych w barze: serwetki, rurki, podkładki itp.

POZ.	KOD	OPIS	OP. JEDN.	CENA
A	BC05	wymiary: 24x15,5x10,6H cm	12	20,40



03  
Czarny



**TACKI DO RACHUNKÓW**

Tacki do podania rachunku (ewentualnie pozostawienia napiwku). Materiał: styren.

POZ.	KOD	OPIS	OP. JEDN.	CENA
A	3022	tacka 16,5 x 11,5 cm	36	4,70
B	3020	tacka z przyciskiem 19,7 x 11 cm	36	5,10



01 03  
Brązowy Czarny

**DOZOWNIKI NAPOJÓW PORTION POUR®**

Klasyczne dozowniki do napojów, używane we wszystkich barach na świecie – zwłaszcza do dozowania alkoholu. Materiał: SAN

POZ.	KOD	OPIS	OP. JEDN.	CENA
	EP320	dozownik 20 ml	12	16,80
	EP025	dozownik 25 ml	12	16,80
	EP330	dozownik 30 ml	12	16,80
	EP350	dozownik 35 ml	12	16,80





## SYSTEM STORE 'N POUR®

Zaprojektowany dla lepszego i efektywniejszego przechowywania i nalewania napojów w barze, kuchni czy rozdzielni kelnerskiej.

### STORE 'N POUR® – CZĘŚCI SKŁADOWE

2-częściowa wylewka, składająca się z „szyji” i kolorowej końcówki + pojemnik z kolorowym wieczkiem, używanym również jako stabilna podstawa pojemnika. Całość wykonana z wysokiej gęstości polietylenu, odpornego na łamanie i łatwo poddającemu się myciu. Kolorowe elementy służą identyfikacji napoju.

### FILOZOFIA STORE 'N POUR®

Przygotowując się do obsługi konsumentów – możemy napędzić dowolną ilość pojemników napojem (identyfikacja poprzez kolor nakrętki), co pozwoli nam w momencie natężenia ruchu – nakręcać „szyjki” z wylewką, bez konieczności przygotowywania (przelewania) płynów.

### POURPLUS™

System STORE 'N POUR jest kompatybilny ze zintegrowanymi, kolorowymi nakrętkami („szyjka” + wylewka) POURPLUS, zaprojektowanymi w celu zwiększenia prędkości wypływu napoju.

Każde opakowanie zawiera 6 kolorów.

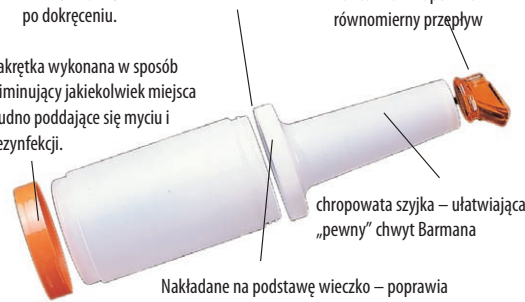
POZ.	KOD	OPIS	OP. JEDN.	CENA
	PS501N	kompletna butelka STORE 'N POUR 0,47 ltr [śr. 9,2 / H25,6 cm]	12	13,20
A	PS502N	butelka zapasowa (z nakrętką) STORE 'N POUR 0,47 ltr [śr. 9,2 / H8,8 cm]	12	5,50
B	PS601N	kompletna butelka STORE 'N POUR 0,95 ltr [śr. 8,9 / H33,4 cm]	12	14,65
C	PS602N	butelka zapasowa (z nakrętką) STORE 'N POUR 0,95 ltr [śr. 8,9 / H16,8 cm]	12	8,00
D	PS701B	kompletna butelka STORE 'N POUR 1,9 ltr [śr. 12,4 / H35,3 cm]	6	24,40
E	PS702	butelka zapasowa (z nakrętką) STORE 'N POUR 1,9 ltr [śr. 12,4 / H18,8 cm]	6	11,70
F	PS801B	kompletna butelka STORE 'N POUR 3,8 ltr [śr. 15 / H42 cm]	6	26,10
G	PS802	butelka zapasowa (z nakrętką) STORE 'N POUR 3,8 ltr [śr. 15 / H25 cm]	6	16,90
I	PS501NC	butelka STORE 'N POUR z wylewką POURPLUS - 0,47 ltr. [śr. 9,2 / H25,6 cm]	12	15,60
J	PS601NC	butelka STORE 'N POUR z wylewką POURPLUS - 0,95 ltr. [śr. 8,9 / H33,4 cm]	12	17,75
K	PS701BC	butelka STORE 'N POUR z wylewką POURPLUS - 1,9 ltr. [śr. 12,4 / H35,3 cm]	24	31,60
L	PS801BC	butelka STORE 'N POUR z wylewką POURPLUS - 3,8 ltr. [śr. 15 / H42 cm]	24	33,90



Dzięki unikalnej technologii produkcyjnej – otrzymujemy 100% szczelność produktu, po dokręceniu.

Zaprojektowana przez nas końcówka – zapewnia równomierny przepływ

Nakrętka wykonana w sposób eliminujący jakiegokolwiek miejsca trudno poddające się myciu i dezynfekcji.



chropowata szyjka – ułatwiająca „pewny” chwyt Barmana

Nakładane na podstawę wieczko – poprawia stabilność i „wyróżnia” butelkę swoim kolorem



01	02
Brąz	Biały
04	05
Żółty	Czerwony
09	24
Zielony	Pomarańczowy
00	
Mieszany (do wyboru)	



## WYLEWKI DO NAPOJÓW

Końcówki do nalewania Pour-Rite®, z długą szyjką w celu uzyskania ciągłego, stabilnego strumienia oraz Pour-Free® z krótką szyjką.

### POUR-RITE® - KOŃCÓWKI CHROMOWANE

Wykonane z mocnego materiału SAN, z trzema szybkościami przepływu do wyboru. Chromowane, aby zwiększyć ich trwałość i estetykę.

POZ.	KOD	OPIS	OP. JEDN.	CENA
A	WPM25	zwążona, uniwersalna końcówka	12	6,30
B	WPM85	zwążona końcówka – średnia prędkość przepływu	12	5,85
C	WPM20	prosta końcówka – szybki przepływ	12	5,90
D	WPM45	końcówka zakrzywiona – bardzo szybki przepływ	12	6,60

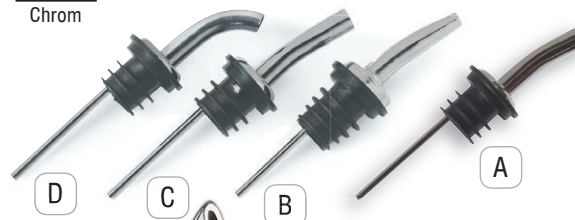
### POUR-FREE®

Wykonane z kopolimeru etylenu i winylu (EVA). Krótka wylewka umożliwiająca swobodny, kontrolowany przepływ.

OP303	zielono-błyszcząca końcówka	12	1,20
OP304	czerwono-błyszcząca końcówka	12	1,20
OP305	czerwono-fluoryzująca końcówka	12	1,20
OP311	niebieska końcówka	12	1,20
OP314	przeźroczysta końcówka	12	1,20
OP316	czarna końcówka	12	1,20
OP371	chromowana końcówka z czarnym kołnierzem	12	4,35
OP373	przeźroczysta końcówka z czarnym kołnierzem	12	2,90

38

Chrom



**MATY BAROWE**

Maty umożliwiające osuszanie szkła, wyjętego ze zmywarki. Dzięki ich stosowaniu możliwa jest cyrkulacja powietrza wewnątrz odwróconych, ociekających naczyń. Maty SOFTLINER wykonane są z miękkiego i grubego, a TEXLINER z elastycznego i mocnego - polietylenu.

Dostępne kolory: SOFTLINER => (03); (09); (05); (02) - TEXLINER => (03); (09); (05); (02). Maty 3200 i 3210 są dostępne również w kolorze (01)



POZ.	KOD	OPIS	OP. JEDN.	CENA
	3200	Softliner – rolka 12,2 mb./ szer. 0,61 m	1	152,00
	3201	Softliner – rolka 3,05 mb./ szer. 0,61 m	1	49,20
	3210	Tex Liner – rolka 12,2 mb./ szer. 0,61 m	1	152,00
	3211	Tex Liner – rolka 3,05 mb./ szer. 0,61 m	1	49,20



**DZBANKI Z POLIWĘGLANU**

Kształt wylewki zabezpiecza przed „przeniesieniem” piany napoju - z dzbanka do szklanki. Użyty materiał gwarantuje trwałość naczynia.

POZ.	KOD	OPIS	OP. JEDN.	CENA
A	5536	dzbanek 0,95 ltr / H18 cm	6	13,40
B	5538	dzbanek 1,4 ltr / H19,5 cm	6	17,75

**DZBANKI VERSAPOUR®**

Kształt wylewki umożliwia łatwe wlewanie napoju wraz z kostkami lodu. Mocne (wykonane z poliwęglanu) – ale zarazem lekkie. Wyposażone w ergonomiczny uchwyt. Model 5544 przystosowany do umieszczenia nadruku z logo i/lub znakiem towarowym.

POZ.	KOD	OPIS	OP. JEDN.	CENA
C	5540	dzbanek 1,8 ltr / H21 cm	6	15,60
D	5544	dzbanek 1,8 ltr / H21 cm – z płaskim „okienkiem” do nadruku o max. wymiarach: 7x5H cm	6	16,20

**DZBANKI CRYSTALITE®**

Zwężona wylewka pozwala kontrolować przepływ kostek lodu (do szklanki). Specjalnie wyprofilowany uchwyt, pozwala na lepszą kontrolę pozycji dzbanka - w trakcie nalewania. Materiał: poliwęglan.

POZ.	KOD	OPIS	OP. JEDN.	CENA
E	5583	dzbanek 1,4 ltr / H22 cm	6	26,40
F	5587	ek 1,8 ltr / H23 cm	6	28,80

**DZBANEK ÉLAN™**

Grube ściany i wypukłe dno – dają nieodpartą wrażenie szkła. Materiał: poliwęglan. Pokrywka dostępna jako osobny element.

POZ.	KOD	OPIS	OP. JEDN.	CENA
G	5570	dzbanek 1,7 ltr / H23,5 cm	6	50,80
H	5571	przeźroczysta pokrywka	6	5,75

**DZBANEK OPTIC™**

Okrągły dzbanek z poliwęglanu, o matowej strukturze.

POZ.	KOD	OPIS	OP. JEDN.	CENA
I	43925	dzbanek 1,9 ltr / H22 cm	6	30,40







## SHAKERY

3-częściowe shakery, wykonane ze stali nierdzewnej – polerowanej na wysoki połysk.

POZ.	KOD	OPIS	OP. JEDN.	CENA
A	608600	shaker 0,9 ltr [śr. 9,5 / H25 cm]	12	29,00
B	608612	shaker 0,5 ltr [śr. 9 / H20 cm]	12	104,00
C	608615	shaker 0,7 ltr [śr. 9 / H24 cm]	12	108,00

## AKCESORIA BARMAŃSKIE

D	060009	sito barmańskie, płaskie – średnica 9,0 cm	1	36,10
E	060109	sito barmańskie, stożkowe – średnica 9,0 cm	1	41,60
F	310207	łyżka barmańska – 20 cm	12	7,50
G	163400	nożyk do cytryny – 14 cm	1	31,90
H	163700	nożyk do pomarańczy – 14,5 cm	1	25,50
I	473300	łyżka do parzenia herbaty – 15 cm	1	41,60
J	473500	popielniczka 9 x 9 cm	1	17,50
K	472600	noż do obierania cytryny	1	43,60
L	606106	szufelka ze stali nierdzewnej	24	16,50
M	4306	szufelka z poliwęglanu	12	7,60



## KOMORY ZLEWOZMYWAKÓW DO ZABUDOWY

Wykonane ze stali nierdzewnej AISI304, polerowane na wysoki połysk – komory zlewozmywaków zaprojektowane do łatwego wbudowania w blat BAR-u.

### KOMORY OKRĄGŁE

A	VRI30	średnica 300 mm / H 180 mm	3	225,00
	VRI38	średnica 380 mm / H 164 mm	5	280,00
	VRI42	średnica 420 mm / H 165 mm	5	290,00

### KOMORA KWADRATOWA

B	VDI4030	400 x 400 x H 300 mm	5	315,00
---	---------	----------------------	---	--------

### KOMORA PROSTOKĄTNA

C	VEI2318	235 x 330 x H 180 mm	5	315,00
---	---------	----------------------	---	--------





A



B



C



D



E

### ZASOBNIKI BAROWE

System HACCP oraz ergonomia BAR-u wymogły na projektantach i konstruktorach rozwiązania oparte na ciągłej i pełnej zabudowie przestrzeni pod BAR-em, wszędzie gdzie jest to tylko możliwe. Zasobniki prod. RONDA dodatkowo spełniają wymóg estetyki, stając się nie tylko szalenie użytkowym elementem BAR-u – ale dodając mu swoistego splendoru i wyrafinowania.

Materiał: stal nierdzewna szlifowana na wysoki połysk. Żaden z zasobników nie jest spawany. **Technologia produkcji opiera się na gięciu i wyłaczaniu, dzięki czemu materiał nie zmienia swojej struktury i ślady po dotknięciach rąk na frontach zasobników, znikają samoistnie!**

KOD	OPIS	OP. JEDN.	CENA					
A	AP272 wysuwana szuflada do opróżniania łyżki od ekspresu do kawy [poj. 6,0 ltr] wym: 377/431/164 H mm	1	420,00		AP292 wysuwana szuflada na akcesoria wym: 377/431/164 H mm	1	405,00	
B	AG12 wychylany zasobnik [poj. 8,0 ltr] do opróżniania łyżki od ekspresu do kawy wym: 377/233/299 H mm	1	720,00		D	AU11 wychylany zasobnik na odpadki wym: 469/323/529 H mm	1	1060,00
C	AG14 wychylany zasobnik z otwartym dnem i szufladą [poj. 18,0 ltr] do opróżniania łyżki od ekspresu do kawy wym: 377/379/598 H mm	1			D	AU12 wychylany zasobnik na odpadki wym: 469/323/629 H mm	1	1120,00
					E	AU13 wychylany zasobnik na odpadki, z osłoną górną wym: 469/343/529 H mm		1280,00
					E	AU14 wychylany zasobnik na odpadki, z osłoną górną wym: 469/343/629 H mm	1	1350,00

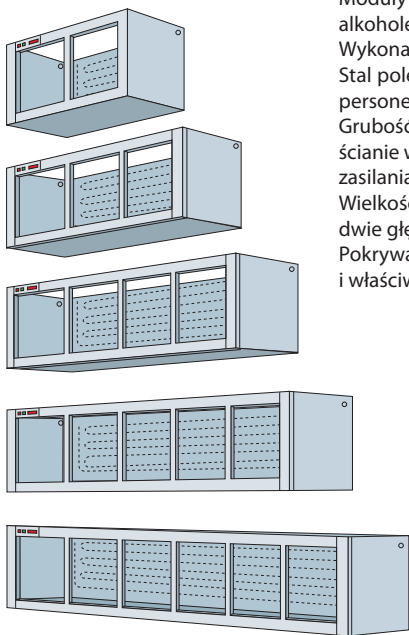
Wszystkie szuflady wyposażono w gumowany, wyjmowalny wałek – służący do „odbijania” łyżki od ekspresu do kawy, w celu jej opróżnienia.

Wszystkie szuflady i zasobniki do wbudowania, są dostarczane w komplecie z ościeżnicą.





## Moduły do zabudowy chłodniczej



Moduły przeznaczone do wykonania chłodzonej zabudowy w BAR-ze. Przeznaczenie: napoje konfekcjonowane, alkohole, dodatki do drinków, mleko do kawy, kegi z piwem ...

Wykonane ze stali nierdzewnej AISI 304 wewnątrz oraz na panelu czołowym, dostępnym od strony personelu. Stal polerowana na wysoki połysk (Scotch Brite). Pozostała obudowa, niewidoczna ani dla konsumenta, ani dla personelu – wykonana ze stali ocynkowanej.

Grubość panela 50 mm; wypełnienie – pianka poliuretanowa o gęstości 40÷45 kg/m<sup>3</sup>, z zatopioną w tylnej ścianie węzownią, pracującą jako chłodnica. Zakres temperatur roboczych: 0° +10°C. Moduły przystosowane do zasilania z agregatu chłodniczego - zewnętrznego.

Wielkość otworów dostosowana do drzwi i/lub bloków szuflad - prezentowanych na następnej stronie. Dostępne dwie głębokości modułów: 630 i 670 mm.

Pokrywa o grubości 30 mm - opcjonalnie. W przypadku zastosowania blatu roboczego o odpowiedniej grubości i właściwościach izotermicznych – nie jest konieczne jej użycie.

POKRYWA



Stal nierdzewna, AIS 304 od spodu

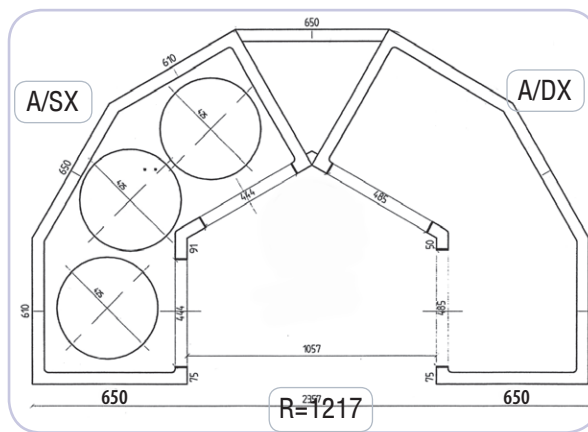
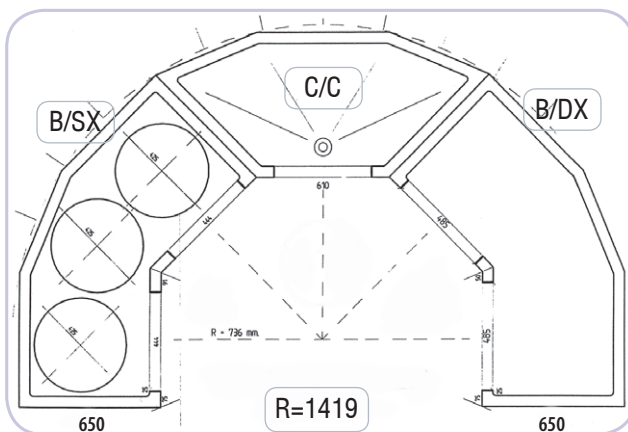
moduł	wymiary	cena	pokrywa	wymiary	cena
MSS2	1090x630/670x750	2635,00	INS2	985x525/565	400,00
MSS3	1600x630/670x750	3455,00	INS3	1459x525/565	500,00
MSS4	2110x630/670x750	4200,00	INS4	2005x525/565	620,00
MSS5	2620x630/670x750	5010,00	INS5	2515x525/565	720,00
MSS6	3100x630/670x750	6640,00	INS6	2995x525/565	990,00

### MODUŁY NIETYPOWE

W połączeniu z modułami prostymi – dają szerokie możliwości projektantowi w zakresie kształtu BAR-u.

moduł	cena
A/SX	4.955,00
A/DX	4.955,00
B/SX	4.955,00
B/DX	4.955,00
C/C	5.173,00

Ceny dotyczą modułów z węzownią (wymiennikiem ciepła)



### MODUŁY DO ZABUDOWY MROŹNICZEJ

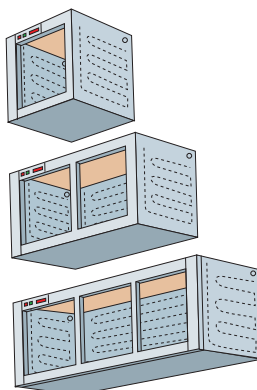
Moduły przeznaczone do wykonania zabudowy chłodzonej o temperaturze ujemnej – zwykle do przechowywania białych alkoholi oraz szkła do nich bądź jako moduł stanowisk barmańskich, z zasobnikiem na lód kruszony lub w kostkach – zamontowanym w blacie.

Wykonane ze stali nierdzewnej AISI 304 wewnątrz oraz na panelu czołowym, dostępnym od strony personelu. Stal polerowana na wysoki połysk (Scotch Brite). Pozostała obudowa, niewidoczna ani dla konsumenta, ani dla personelu – wykonana ze stali ocynkowanej.

Grubość panela 50 mm; wypełnienie – pianka poliuretanowa o gęstości 40÷45 kg/m<sup>3</sup>, z zatopioną węzownią, pracującą jako chłodnica. Zakres temperatur roboczych: -15° -18°C.

Moduły przystosowane do zasilania z agregatu chłodniczego - zewnętrznego. Wielkość otworów dostosowana do drzwi linii AY (na kolejnej stronie).

Dostępne dwie głębokości modułów: 630 i 670 mm.



moduł	wymiary	cena
MTB1	600x630/670x750	2645,00
MTB2	1090x630/670x750	4010,00
MTB3	1600x630/670x750	5340,00

### Elektryczny sterownik



# Drzwi i szuflady do zabudowy chłodzonej

Stal nierdzewna, AIS 304 (szlif Scotch Brite) – z ościeżnicą



**AV** [+1/+10°C]



s = 38

**AX** [-2/+7°C]

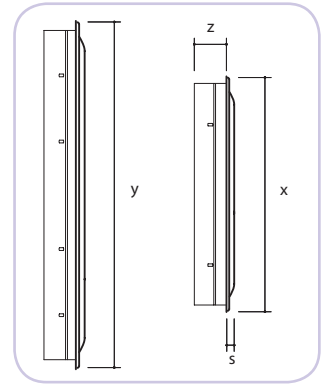


s = 13

**AY** [-15/-18°C]



s = 35



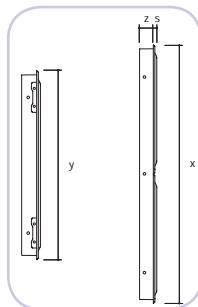
Z (dla wszystkich modeli) = 50

model	wym. otworu w module		wymiarzy drzwi		cena
	a(+1)	b(+1)	x	y	
AV16	442	502	469	529	677,00
AV17	442	602	469	629	340,00
AV18	442	702	469	729	868,00

model	wymiarzy otworu w module		wymiarzy drzwi		cena
	a(+1)	b(+1)	x	y	
AX11L/P	442	305	469	332	424,00
AX12L/P	442	404	469	431	438,00
AX13L/P	442	442	469	469	483,00
AX14L/P	502	442	529	469	483,00
AX15L/P	602	442	629	469	438,00
AX16L/P	442	502	469	529	483,00
AX17L/P	442	602	469	629	431,00
AX18L/P	442	702	469	729	652,00

model	wymiarzy otworu w module		wymiarzy drzwi		cena
	a(+1)	b(+1)	x	y	
AY17	416	576	436	596	533,00
AY18	471	321	491	342	508,00
AY19	564	282	585	303	508,00

**AL**

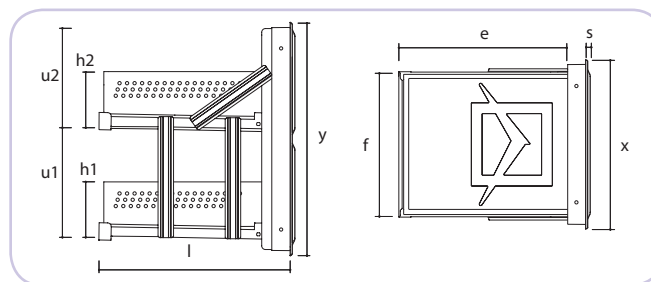


model	wymiarzy otworu w module		wymiarzy drzwi		cena
	a(+1)	b(+1)	x	y	
AL16	878	502	905	529	1188,00
AL17	878	602	905	629	1294,00
AL18	878	702	905	729	1438,00

**AMV**



**AM**



**AZ**



model	wymiarzy otworu w module		wymiarzy bloków szuflad									cena	
	a(+1)	b(+1)	x	y	e	f	h1	h2	l	u1	u2		s
AM12	442	502	469	529	459	361	145	145	520	192	192	13	1524,00
AM12C	442	502	469	529	397	361	145	145	458	192	192	13	1524,00
AM13	442	602	469	629	459	361	145	145	520	242	242	13	1332,00
AM13C	442	602	469	629	397	361	145	145	458	242	242	13	1332,00
AMV13	442	602	469	629	459	361	145	145	520	242	242	38	1730,00
AMV13C	442	602	469	629	397	361	145	145	458	242	242	38	1730,00
AZ11	442	602	469	629	459	361	290	96	520	342	143	13	1490,00
AZ11C	442	602	469	629	397	361	290	96	458	342	143	13	1490,00
AZ15	442	702	469	729	459	361	290	145	520	342	242	13	1780,00
AZ15C	442	702	469	729	397	361	290	145	458	342	242	13	1780,00



Wszystkie ceny odnoszą się do 1 sztuki (a nie do opakowania) i NIE zawierają podatku VAT.





## PODSTAWY Z SZUFLADAMI POD EKSPRESY DO KAWY

Ze względów ergonomicznych, tradycyjny ekspres ciśnieniowy do kawy oraz młynek – powinny znaleźć się 20 cm wyżej niż standardowa wysokość blatu roboczego (850 mm). Stąd interesujący projekt RONDA – specjalnych podstaw pod ekspresy (młynek), wyposażonych w szuflady oraz otwory umożliwiające poprowadzenie instalacji. Podstawy wykonano ze stali nierdzewnej, malowanej proszkowo na kolor czarny i wyposażono w regulowane nóżki.

POZ.	KOD	OPIS	OP. JEDN.	CENA
A	AC17	podstawa pod młynek z dozownikiem lub mały (1-grupowy) ekspres do kawy, wyposażona w szufladę AP272 wym: 410/440/200 H mm	1	1100,00
B	AC279	podstawa pod 2-grupowy ekspres do kawy, wyposażona w szufladę AP272 oraz AP292 wym: 850/600/200 H mm	1	1850,00
C	AC379	podstawa pod 3-grupowy ekspres do kawy, wyposażona w szufladę AP272 oraz AP292 wym: 1000/600/200 H mm	1	2125,00



## ZASOBNIKI NA BUTELKI

Zasobniki do wbudowania w blat przestrzeni chłodzonej BAR-u. Umożliwiają Barmanowi łatwy dostęp do najczęściej używanych butelek, zachowując właściwą temperaturę trunku. Materiał: stal nierdzewna AISI304. Średnica otworu: 95 mm.

## ZASOBNIKI NA POZIOMIE BLATU

POZ.	KOD	OPIS	OP. JEDN.	CENA
	F1	zasobnik na 3 butelki wymiary: 375/140/173 H mm	5	218,00
	F2	zasobnik na 4 butelki wymiary: 493/140/173 H mm	5	275,00
D	F5	zasobnik na 3+3 butelki wymiary: 375/260/173 H mm	5	458,00

## ZASOBNIKI ZAGŁĘBIONE W BLAT

POZ.	KOD	OPIS	OP. JEDN.	CENA
	F1C	zasobnik na 3 butelki wymiary: 404/172/207 H mm	5	310,00
	F2C	zasobnik na 4 butelki wymiary: 520/172/207 H mm	5	348,00
	F4C	zasobnik na 6 butelek wymiary: 756/172/207 H mm	5	492,00
E	F5C	zasobnik na 3+3 butelki wymiary: 407/290/207 H mm	5	550,00

